

智能型高精度压力变送器 YSDT

应用

产品可实现对气体、液体等介质压力的高精度测量，广泛应用于石化、冶金、环保、医药、核电、新能源、电力、机械成套等行业。

产品特点

进口单晶硅传感器芯片，采用抗干扰防雷保护电路设计，对供电电源和传感器信号进行隔离处理，大大提高了整机的稳定性和抗干扰能力，精度可达0.05%。

测量范围

量程代码	GP表压 (kPa)			
	最小量程	最大量程	测量范围	过载极限
01	2.5	10	-10~10	2500
02	10	40	-40~40	6000
03	25	100	-100~100	8000
04	100	400	-100~400	10000
05	400	4000	-100~4000	12000
06	4000	40000	-100~40000	60000

量程代码	AP绝压 (kPa)			
	最小量程	最大量程	测量范围	过载极限
01	4	40	0~40	6000
02	40	400	0~400	10000

技术参数

精度等级：0.05%FS、0.075%FS、0.1%FS

最大量程比：100:1

响应时间：≤90ms

适用介质：液体、气体、蒸汽

长期稳定性：≤0.03%FS/年

介质温度：-40~100℃

环境温度：-30~70℃



温度影响：≤0.03%FS/10K

电 源：24V DC(正常工作电压12~36v)

信号输出：4~20mA+HART

四线制RS485输出（MODBUS协议）
PA协议

防爆等级：隔爆兼粉尘 Exd II CT6 Gb

Ex tD A20 IP67 T80℃

本安型 Ex ia II CT6 Ga

防护等级：IP67

膜片材质：316L、HC、钽、316L镀金

壳体材质：铝合金、316SS（可选）

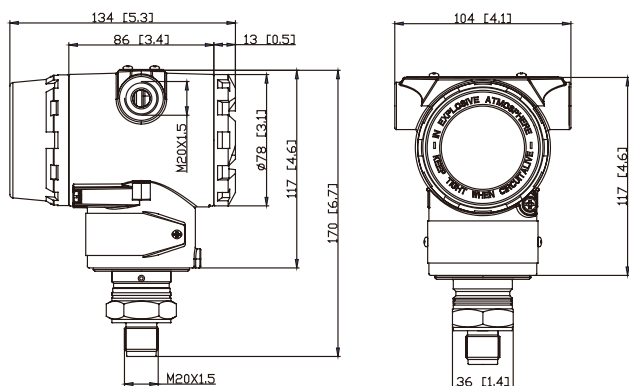
接体材质：316L、HC

过程链接：M20×1.5 M、
1/2" NPT F

注：详细配置见选型表

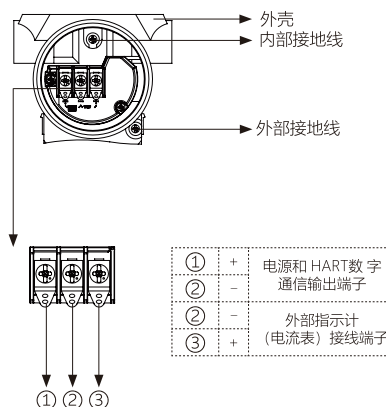
电气接口：2-M20×1.5 F或2-1/2" NPT F

外形尺寸



选型表:

HART通讯连接图



YSDT-B1-GP-01-A1-J1-M20-D1-W1-K1-Y1

型号	代码说明	可选项		
YSDT		智能压力变送器		
B1	防爆等级	B0: 普通型 B1: 隔爆兼粉尘 Exd II CT6 Gb Ex tD A20 IP67 T80°C B2: 本安型 Ex ia II CT6 Ga		
GP	测量类型	GP: 表压型; AP: 绝压型		
01	测量量程	代号	GP表压 (kPa)	AP绝压 (kPa)
		01	-10~10	0~40
		02	-40~40	0~400
		03	-100~100	
		04	-100~400	
		05	-100~4000	
A1	输出信号	A1: 4~20mA+HART; A3: RS485 A4: PA协议		
J1	精度等级	J1: ±0.05%; J2: ±0.075%; J3: ±0.1%		
M20	过程连接	M20: M20×1.5M; Z12 (N) : 1/2" NPT F; Z12: 1/2" NPT M; T00: 其它定制螺纹		
D1	隔离膜片	D1: 316L; D2: HC; D3: 钽; D4: 316L镀金; D5: 其它;		
W1	接体材质	W1: 316L W2: HC		
K1	壳体形式	K1: 铝合金外壳, M20×1.5 F电气接口; K2: 铝合金外壳, 1/2" NPT F电气接口; K3: 316不锈钢外壳, M20×1.5 F电气接口; K4: 316不锈钢外壳, 1/2" NPT F电气接口		
Y1	显示功能	Y1: LCD数字显示表头; Y2: 无显示表头		